

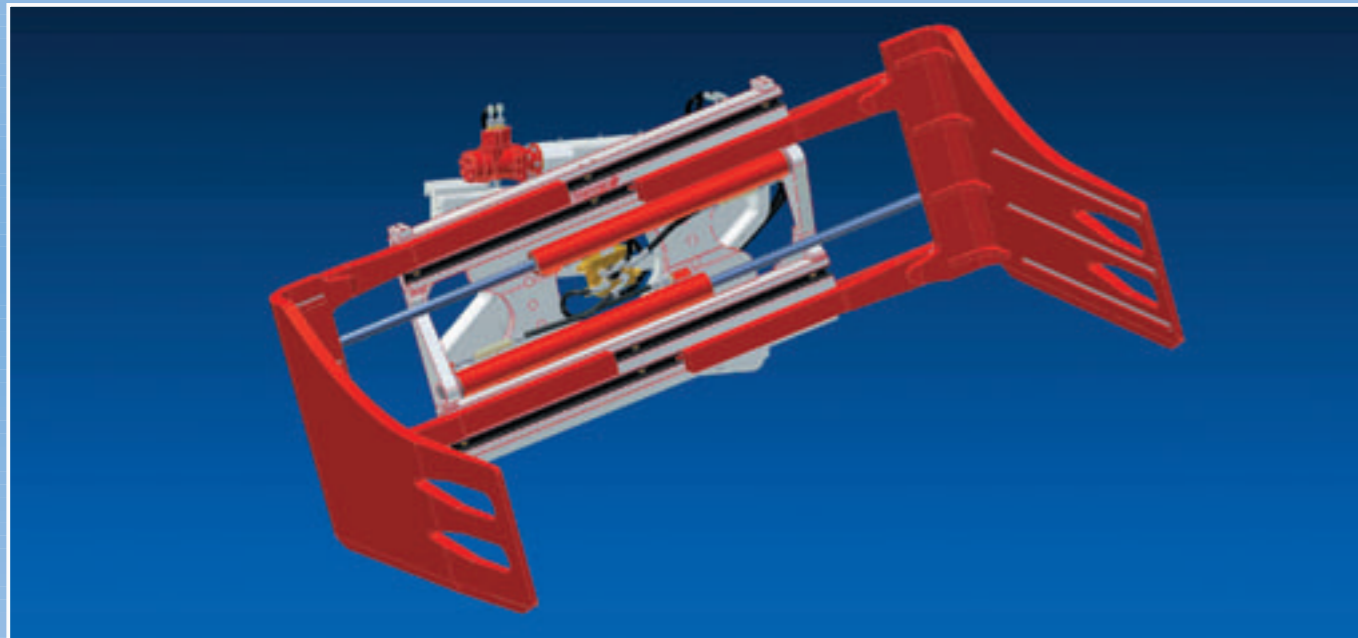
DIE OPTIMALE LÖSUNG FÜR VERSCHIEDENSTE EINSÄTZE



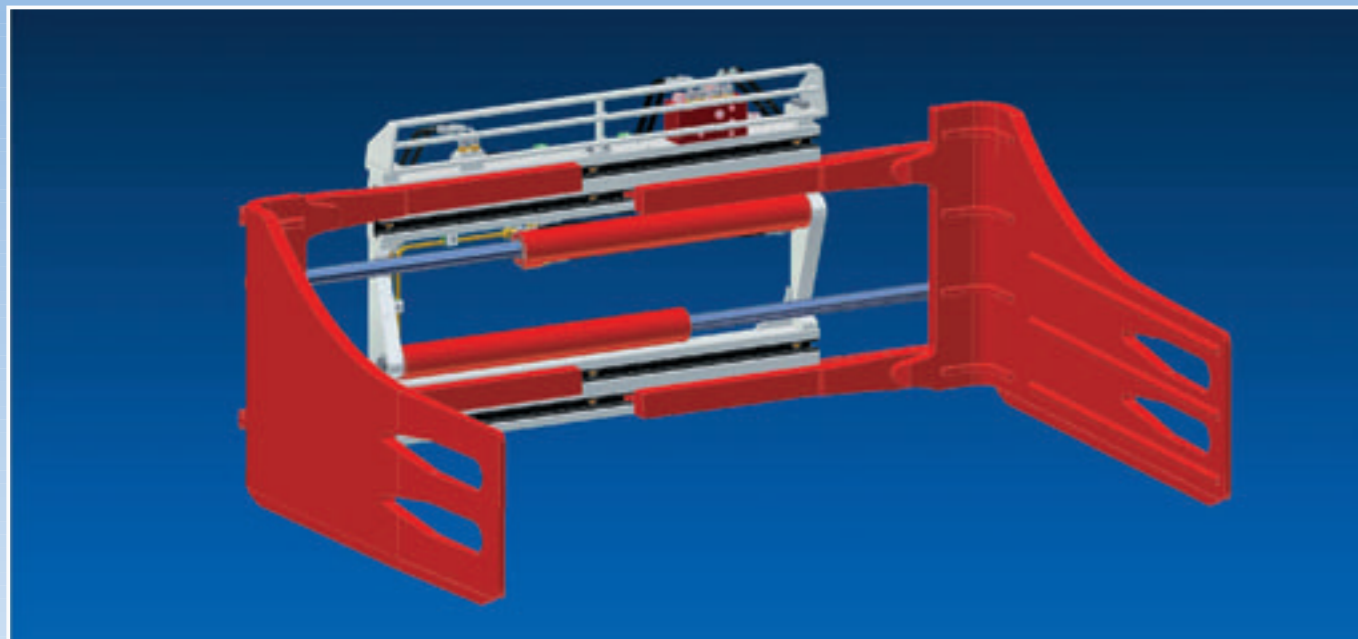
PBK 100



PBK 100 im Einsatz



360° endlos drehbare Ballenklammer Typ DPBK



Ballenklammer Typ PBK

DURWEN SERVICE



Durwen Service-Fahrzeuge ...



... mit kompletter Service-Ausstattung



Durwen Ersatzteillager



Durwen Produktion



Durwen Logistik und Ersatzteil-Versand



Durwen GmbH
August-Horch-Straße 5
D-56637 Plaidt
Telefon: 0 26 32-70 00-0
Fax: 0 26 32-7 27 15
info@durwen.de
www.durwen.de



DURWEN 
Anbaugeräte für Gabelstapler

Kompetenz seit mehr als 50 Jahren

PBK_65_05_2012

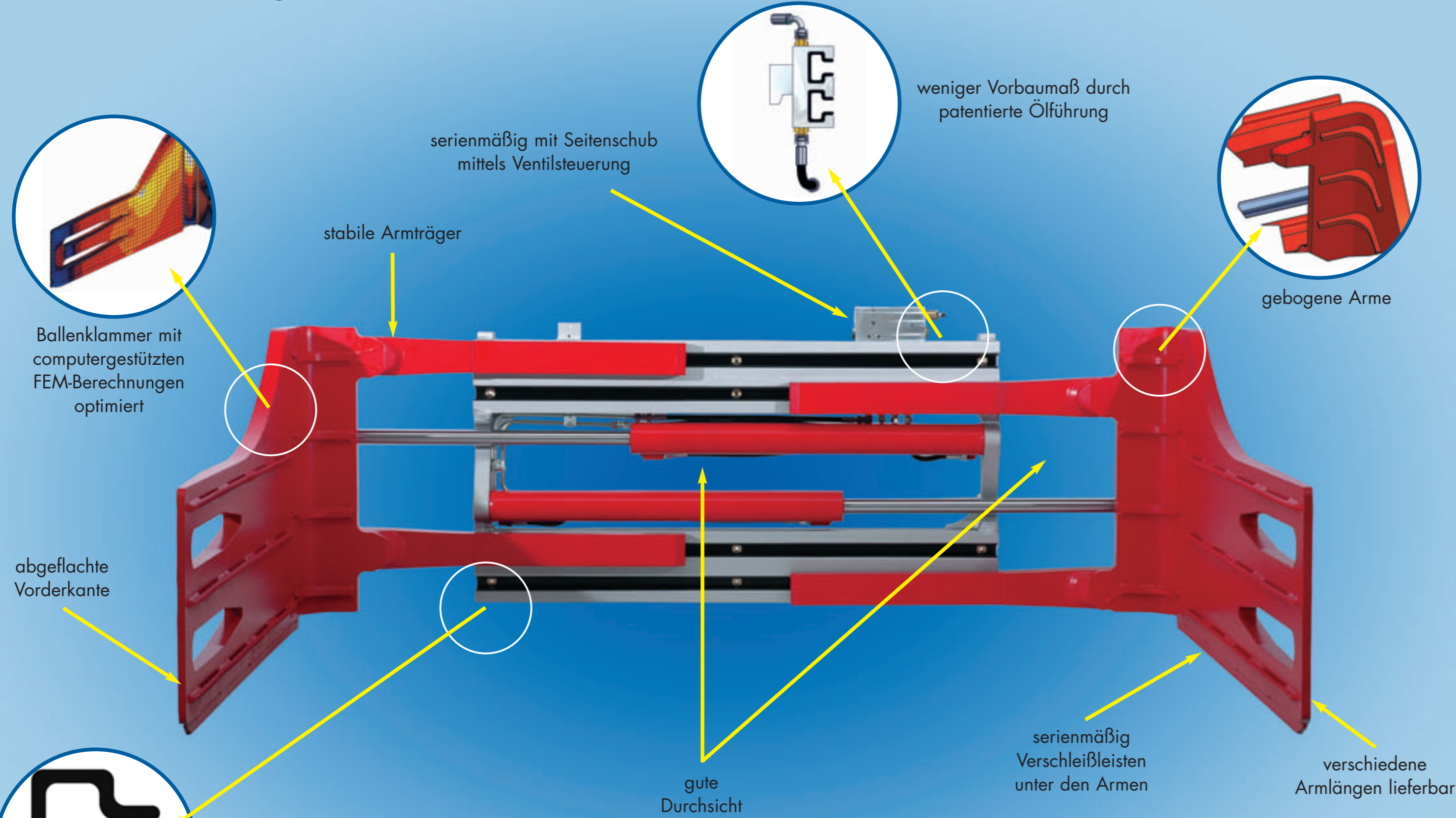
DURWEN 
Anbaugeräte für Gabelstapler
Kompetenz seit mehr als 50 Jahren

DURWEN BALLEN- UND RECYCLING KLAMMERN

INNOVATIV – HALTBAR – VIELSEITIG



BALLENKLAMMER MODELL PBK



- sichtoptimierte Konstruktion
- weniger Vorbaumaß - dadurch hohe Resttragfähigkeit
- stabile Konstruktion
- optional mit Schutzgitter in verschiedenen Varianten

- optional separater Seitenschub (+/-100)
- kompakte Kombination mit schneckengetriebener Dreheinheit möglich (DPBK, 360° endlos drehbar)
- optional mit Messinggleitschienen
- optional mit Verschleißleisten unter dem Körperahmen



Durwen ServicePlus-Technologie

Ballen- und Recyclingklammern Fullservice optimiert



DSP-Technologie ist die Durwen ServicePlus-Leistung für ein Höchstmaß an Einsatzbereitschaft bei geringstem Wartungs- und Reparaturaufwand – ohne Zusatzkosten. In modularer DSP-Technologie verschraubte Bauteile ermöglichen den schnellen und einfachen Austausch von Komponenten.

- Das zeichnet DSP-Technologie aus:
- ▶ Geringe Anzahl an Bauteilen
 - ▶ Besonders langlebige Verschleißteile

- ▶ Hohe Betriebsstundenleistung
- ▶ Längere Wartungsintervalle
- ▶ Geringer Wartungsaufwand
- ▶ Ein Höchstmaß an Effektivität

Die Kompetenz von Jahrzehnten steht hinter dem Durwen ServicePlus-Paket – Knowhow, von dem Sie als Kunde profitieren, denn DSP-Technologie ist Zusatznutzen ohne Zusatzkosten. DSP steht für kalkulierbare nur wenige Minuten dauernde Stillstandzeiten bei

Wartungsarbeiten und beim Austausch von Verschleißteilen – aber auch für geringe Ersatzteilkosten.

DSP-Technologie ist Mehrwert-Technologie