

**DURWEN** 

Anbaugeräte für Gabelstapler

*Kompetenz seit mehr als 50 Jahren*

# DURWEN KLAMMERGERÄTE

INNOVATIV – HALTBAR – VIELSEITIG



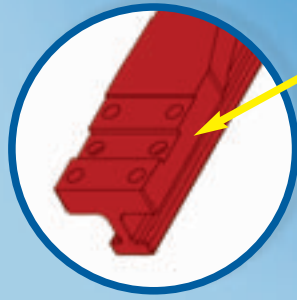
TÜVRheinland®  
**CERT**  
ISO 9001



# KLAMMERGABEL MODELL PGK-S

verschleißarme  
Gleiteinsätze

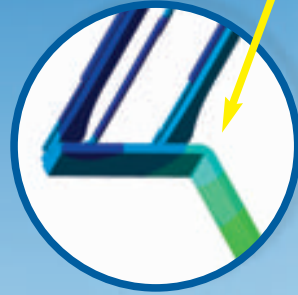
innovative  
Klammerventiltechnik



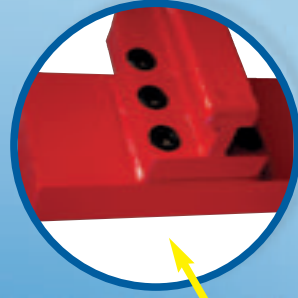
Befestigungen  
der Gabeln durch  
patentier-  
te "Nut und Feder"  
Technologie



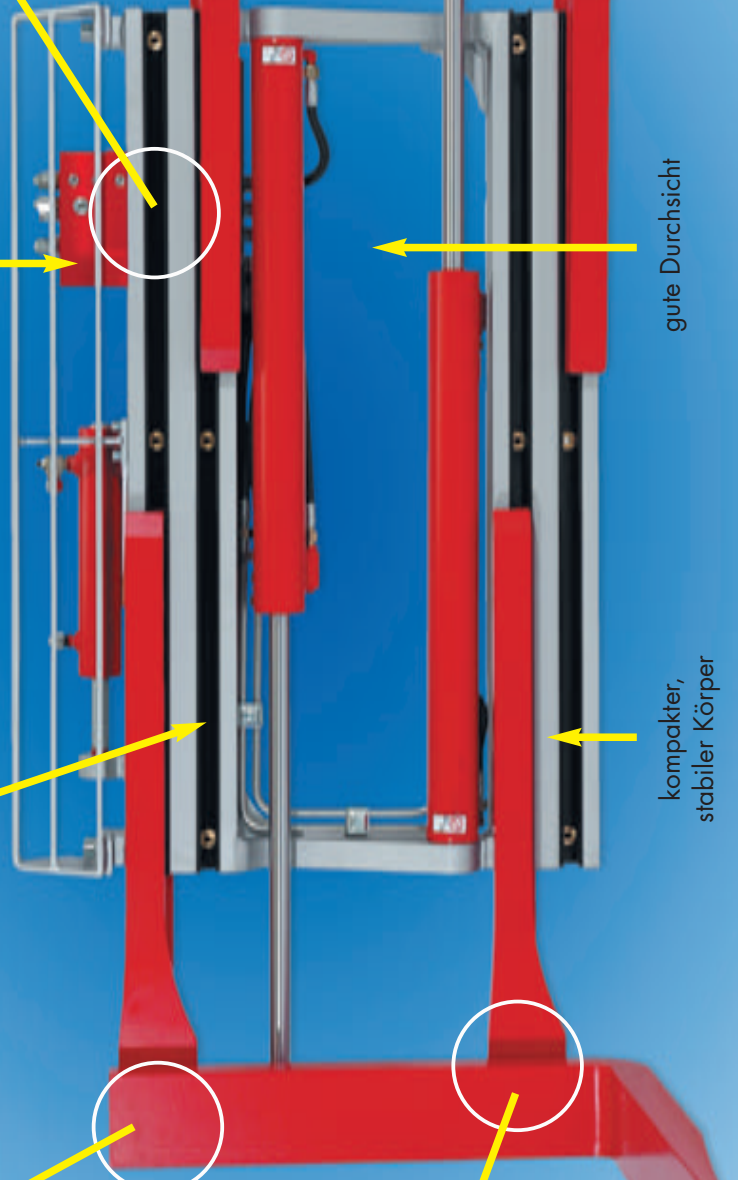
weniger Vorbaumaß  
durch patentierte  
Ölführung



Klammergabel mit  
computerge-  
stützten  
FEM-Berechnungen  
optimiert



Gabelzinken  
verschraubt



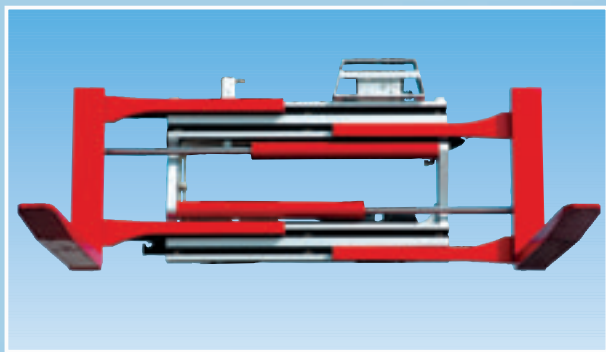
kompakter,  
stabiler Körper

gute Durchsicht

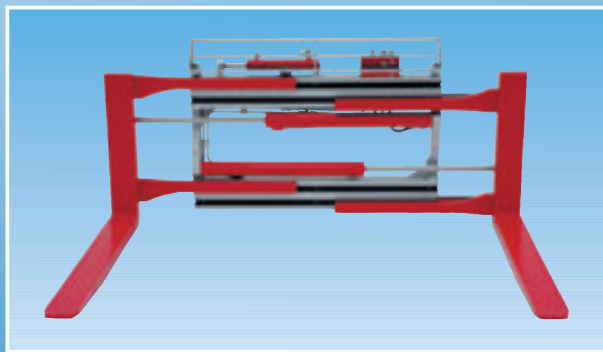
- sichtopimierte Konstruktion
- verschraubte Gabelzinken
- weniger Vorbaumaß - dadurch hohe Resttragfähigkeit
- stabile Konstruktion

- optional Ventilseitenschub oder separater Seitenschub (+/-100)
- kompakte Kombination mit schneckengetriebener Dreheinheit möglich (DUZ / DPBK)
- modularer Aufbau

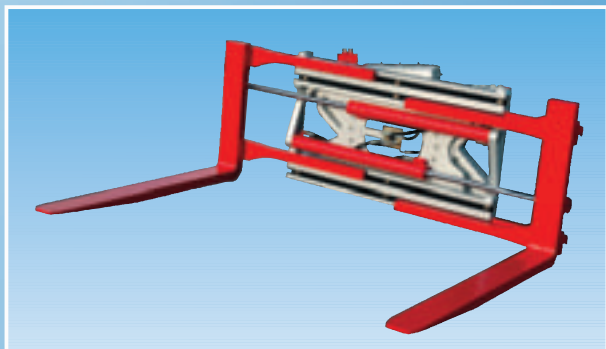
# DIE OPTIMALE LÖSUNG FÜR VERSCHIEDENSTE EINSÄTZE



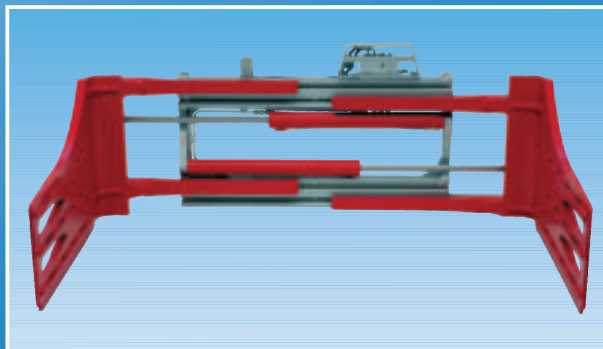
*Klammergabel PGK, mit Ventilsteuerung*



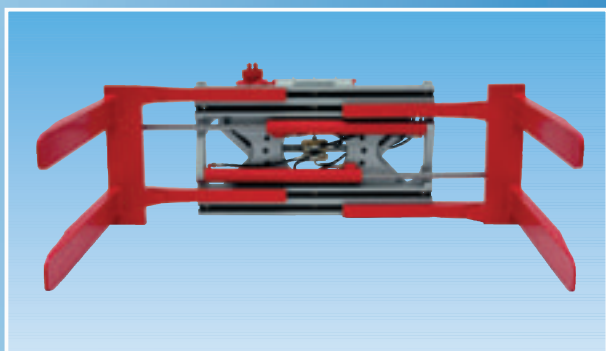
*Klammergabel PGK-S, mit separatem Seitenschub*



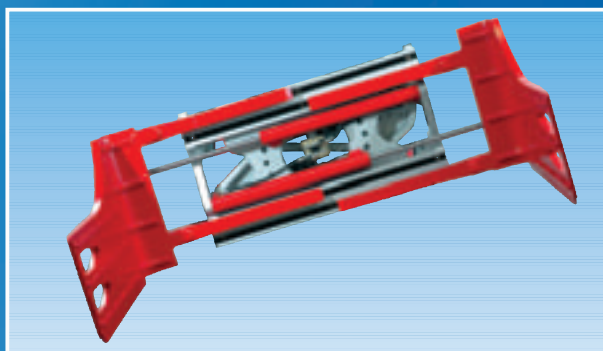
*Drehbare Klammergabel DUZ, 360°*



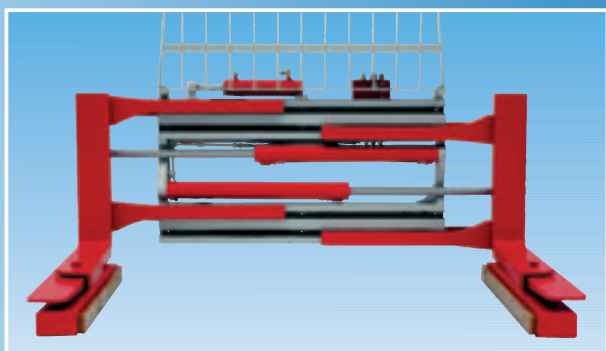
*Ballenklammer PBK mit Seitenschub*



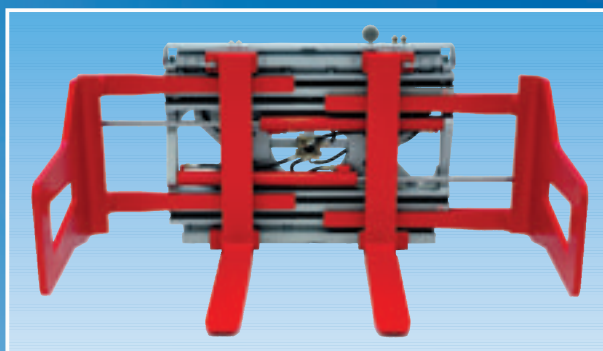
*Palettenwendeklammer PWK, 360°, endlos drehbar*



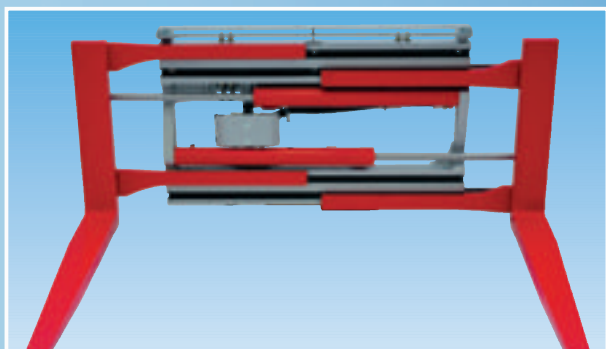
*Drehbare Ballenklammer DPBK, 360°, endlos drehbar*



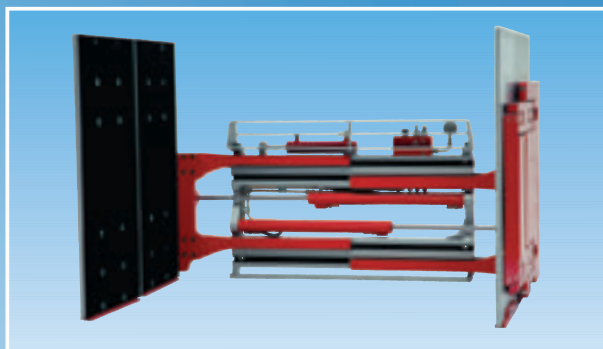
*Baustoffklammer UVP*



*Gitterboxenentleergerät DGE, 360°, endlos drehbar*



*Hafenklammer PHK-S / PHK-V*



*Kartonklammer UKK-PD*

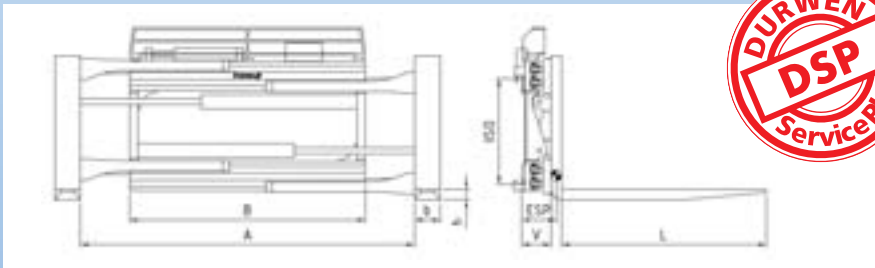


# KLAMMERGABEL

**PGK-S**

mit separatem Seitenschub +/- 100 mm, mit angeschraubten Gabelzinken

**Die Klammergabel Typ PGK-S** kann über die Grundkörperbreite des Gerätes hinausfahren. Sie eignet sich zum Klammern von Lasten und zum Aufnehmen von Gütern auf den Gabeln. Gute Durchsicht und ein kompakter Aufbau zeichnen das Gerät aus. Serienmäßig ist dieses Gerät mit einem separatem Seitenschub ausgerüstet.



- serienmäßig geschraubte Gabelzinken
- geringes Vorbaumaß
- gute Durchsicht
- stabile Konstruktion
- serienmäßig mit Seitenschubrollen

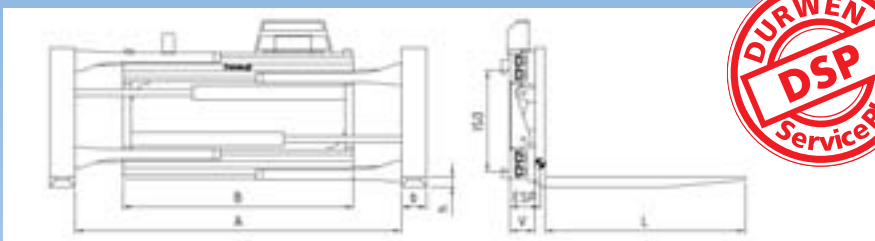
Typ	für Stapler to	ISO	Tragfähigkeit auf Gabeln kg/mm LSP	Tragfähigkeit als Klammer kg/mm LSP	A Öffnungsbereich IK-IK mm	B mm	Gabelzinken b x h x l mm	Seitenschub mm	V mm	ESP mm	Gewicht kg
PGK 15-S	1,0-1,5	II	1400/500	1200/500	320-1470 320-1540	980 1050	120x45x1200	+/- 100	143	230 222	405 415
PGK 25-S	2,0-2,5	II	2400/500	1900/500	310-1460 310-1530 310-1630 70-1150	980 1050 1150 1150	125x45x1200	+/- 100	143	222 218 215 212	425 435 450 445
PGK 30-S	3,0	III	2900/500	2400/500	310-1460 310-1530 310-1630 310-1830	980 1050 1150 1350	125x50x1200	+/- 100	143	220 215 210 205	445 455 470 500
PGK 35-S	3,5	III	3600/500	2700/500	260-1580 260-1780	1150 1350	150x50x1200	+/- 100	153	240 235	530 570
PGK 40-S	4,0	III	4100/500	2900/500	250-1560 250-1760	1150 1350	150x50x1200	+/- 100	155	215 210	650 685
PGK 45-S	4,5/5,0	III	4500/600	3500/500	250-1760 250-1960	1350 1550	150x60x1200	+/- 100	165	205 203	735 775

# KLAMMERGABEL

**PGK**

mit Seitenschub mittels Ventilsteuerung, mit angeschraubten Gabelzinken

**Die Klammergabel Typ PGK** kann über die Grundkörperbreite des Gerätes hinausfahren. Sie eignet sich zum Klammern von Lasten und zum Aufnehmen von Gütern auf den Gabeln. Gute Durchsicht und ein kompakter Aufbau zeichnen das Gerät aus. Serienmäßig ist die Klammer mit Seitenschub mittels Ventilsteuerung ausgerüstet.



- serienmäßig geschraubte Gabelzinken
- geringes Vorbaumaß
- gute Durchsicht
- stabile Konstruktion

Typ	für Stapler to	ISO	Tragfähigkeit auf Gabeln kg/mm LSP	Tragfähigkeit als Klammer kg/mm LSP	A Öffnungsbereich IK-IK mm	B mm	Gabelzinken b x h x l mm	V mm	ESP mm	Gewicht kg
PGK 15	1,0-1,5	II	1400/500	1200/500	320-1470 320-1540	980 1050	120x45x1200	126	238 232	385 395
PGK 25	2,0-2,5	II	2400/500	1900/500	310-1460 310-1530 310-1630 70-1150	980 1050 1150 1150	125x45x1200	126	232 228 225 222	405 415 430 425
PGK 30	3,0	III	2900/500	2400/500	310-1460 310-1530 310-1630 310-1830	980 1050 1150 1350	125x50x1200	126	230 225 220 215	425 435 450 480
PGK 35	3,5	III	3600/500	2700/500	260-1580 260-1780	1150 1350	150x50x1200	136	250 245	510 550
PGK 40	4,0	III	4100/500	2900/500	250-1560 250-1760	1150 1350	150x50x1200	138	220 215	585 620
PGK 45	4,5/5,0	III	4500/600	3500/500	250-1760 250-1960	1350 1550	150x60x1200	148	210 208	670 710

# DURWEN SERVICE



*Durwen Service-Fahrzeuge ...*



*... mit kompletter Service-Ausstattung*



*Durwen Ersatzteillager*

## DSP-TECHNOLOGIE IST DIE DURWEN SERVICEPLUS-LEISTUNG

für ein Höchstmaß an Einsatzbereitschaft bei geringstem Wartungs- und Reparaturaufwand – ohne Zusatzkosten.

In modularer DSP-Technologie verschraubte Bauteile ermöglichen den schnellen und einfachen Austausch von Komponenten.

### Das zeichnet DSP-Technologie aus:

- Geringe Anzahl an Bauteilen
- Besonders langlebige Verschleißteile
- Hohe Betriebsstundenleistung
- Längere Wartungsintervalle
- Geringer Wartungsaufwand
- Ein Höchstmaß an Effektivität

Die Kompetenz von Jahrzehnten steht hinter dem Durwen ServicePlus-Paket – Knowhow, von dem Sie als Kunde profitieren, denn DSP-Technologie ist Zusatznutzen ohne Zusatzkosten. DSP steht für kalkulierbare nur wenige Minuten dauernde Stillstandzeiten bei Wartungsarbeiten und beim Austausch von Verschleißteilen – aber auch für geringe Ersatzteilkosten.

### DSP-Technologie ist Mehrwert-Technologie

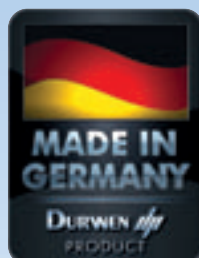


*Durwen Logistik und Ersatzteil-Versand*

Durwen GmbH  
August-Horch-Straße 5  
D-56637 Plaidt

Telefon: 0 26 32 - 70 00 - 0  
Fax: 0 26 32 - 7 27 15

info@durwen.de  
www.durwen.de



**DURWEN**   
Anbaugeräte für Gabelstapler

*Kompetenz seit mehr als 50 Jahren*